

**HANDY  
GAMES**



**ІНСТРУКЦІЯ**



**ВАНТАЖІВКА**



## **UKR** Інструкція

Знайдіть на дошці деталі з зображень, деякі з них пронумеровані. Намагайтесь їх не зламати. Краще виймати деталі на себе. Якщо деталь не виймається, надсічіть перемички канцелярським ножем. Модель збирається без клею. Для того щоб обертання деяких елементів відбувалось з мінімальним тертям, змастіть їх воском зі свічки.

## **ITA** Istruzione

Trova i dettagli dalle immagini sulla lavagna, alcuni dei quali sono numerati. Cerca di non romperli. È meglio prendere i dettagli verso di se. Se la parte non viene rimossa, inserire il ponticello con un coltello cancelleria. Il modello si assembla senza colla. Affinché la rotazione di si alcuni elementi verifichi con un minimo attrito, ingrassala con la cera dalla candela.

## **POL** Instrukcja

Znajdźcie na desce detale z obrazów, pewne z ich są ponumerowane. Starajcie się ich nie złamać. Lepiej wyjmować detale na się. Jeśli detal nie wyjmuje się, zatnijcie nadproża nożem do papieru. Model zbiera się bez kleju. Zeby obieg niektórych elementów odbywał się z minimalnym tarciem, naoliwcie ich woskiem z świecy. Starajcie się nie złamać wąsiki

## **TUR** Kullanım talimatı

Görüntülerdeki detayları levhada bulun, bazıları numaralandı. Kırmamaya çalışın. Detayları kendinize doğru sökmeye çalışın. Detayın ayrılmaması halinde bağcıklarını kırtasiye bıçağı ile kesin. Model tutkal uygulanmadan toplanır. Bazı detayların dönmesi esnasında sürtünmeyi azaltmak için balmumu ile onları işleyin. Antenleri kırmaya çalışmayın

## **ENG** Manual

Find on the board the details from the picture, some have numbers. Try not to break them. It is better to take details out by pulling on yourself. If the detail can't be taken out, incise slightly the connection elements with the box cutter. The model is assembled without glue. To provide the minimal friction of some rotating details apply some candle wax. Try not to break the ends.

## **SPA** Instrucción

Encuentra en el tablero las piezas de las imágenes, algunas de ellas están numeradas. Intenta no romperlas. Tira las piezas para sacarlas. Si no se retira la pieza, entalla las juntaduras con un cuchillo de papelería. El modelo se monta sin pegamento. Para que algunos elementos giren con una fricción mínima, lubrícalos con cera de vela. Intenta no romper las antenas

## **DEU** Anweisung

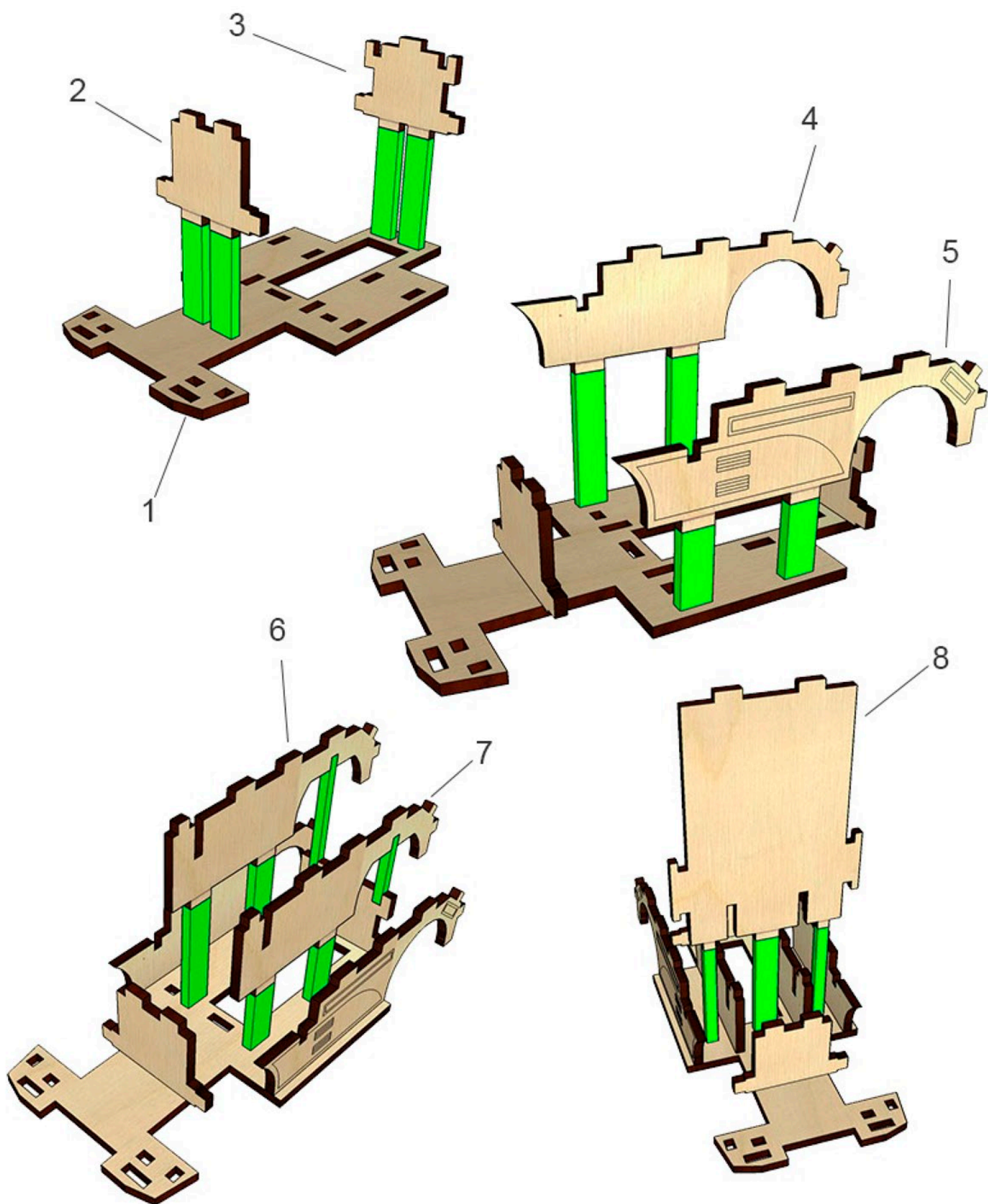
Finden Sie die Einzelteile auf der Tafel aus den Bildern, einige von ihnen nummeriert sind. Versuchen Sie sie nicht zu zerbrechen. Es ist besser, die Einzelteile auf sich zu ziehen. Wenn das Einzelteil nicht gezogen wird, kerben Sie die Verbindungen mit einem Büromesser ein. Das Modell wird ohne Klebstoff gesammelt. Damit einige Einzelteile mit minimaler Reibung rotieren können, fetten Sie sie mit Kerzenwachs ein. Versuchen Sie, die Fühler nicht zu brechen

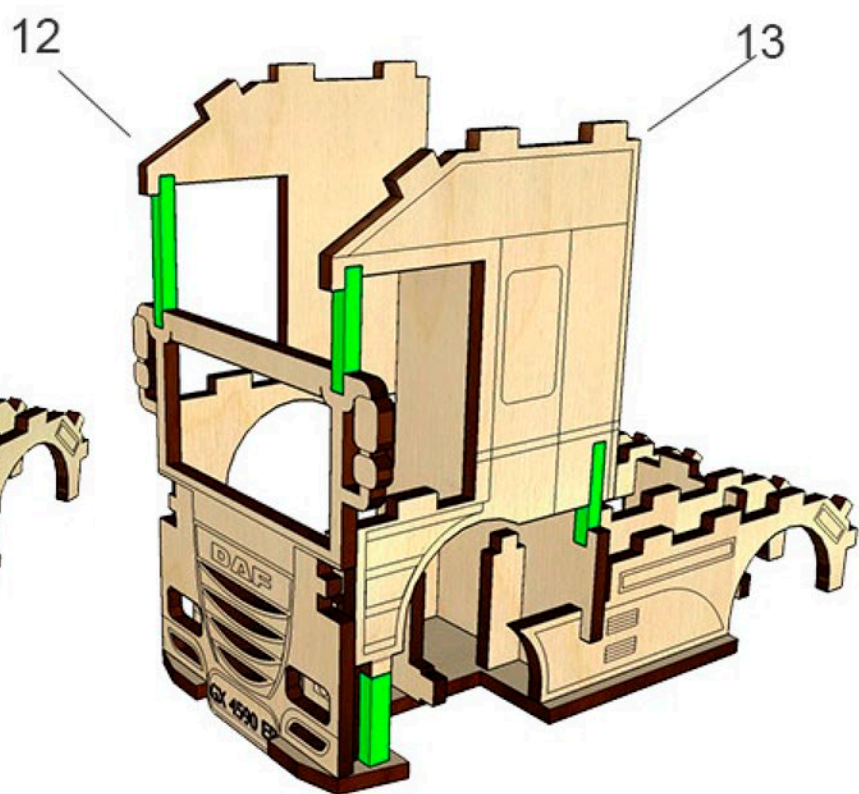
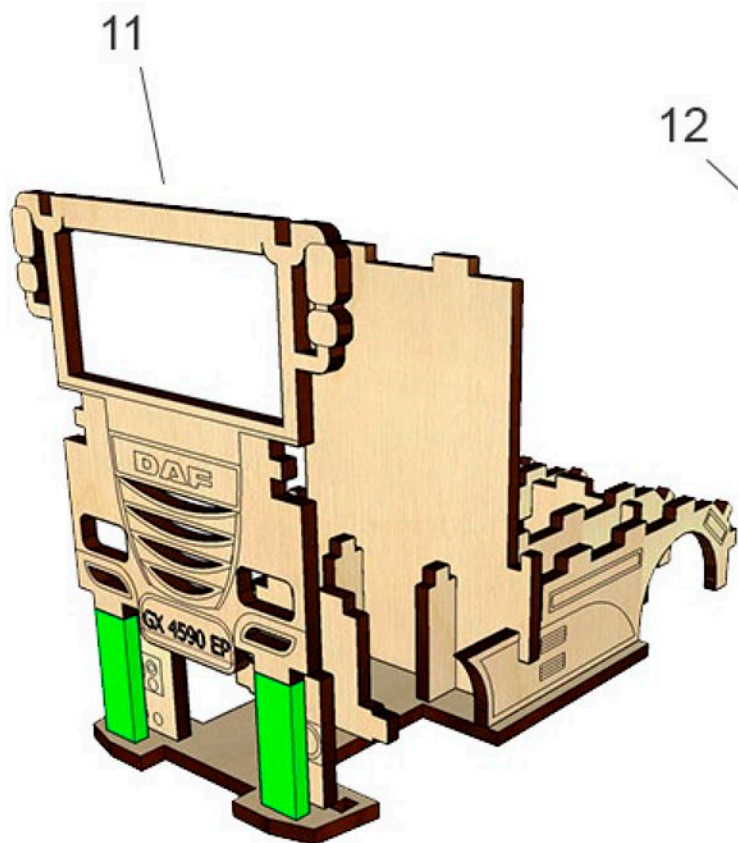
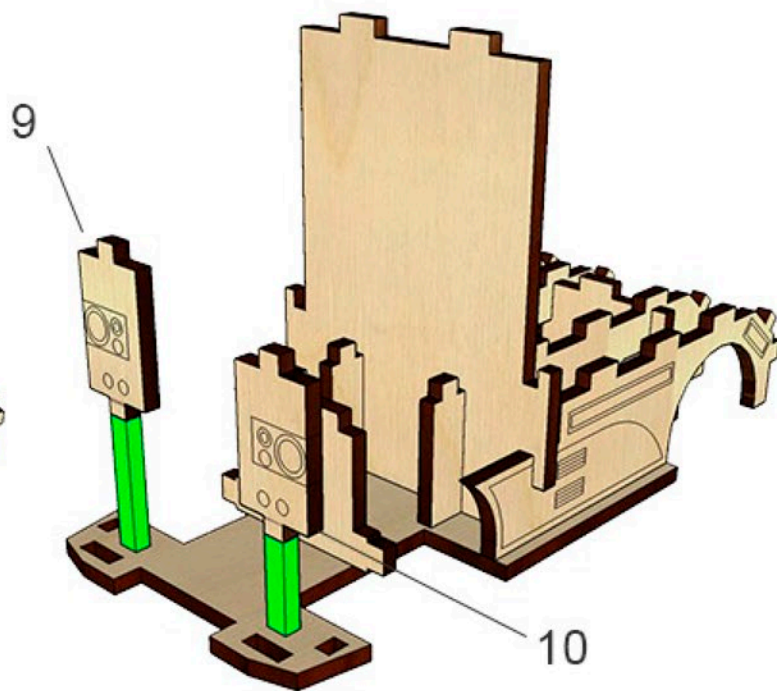
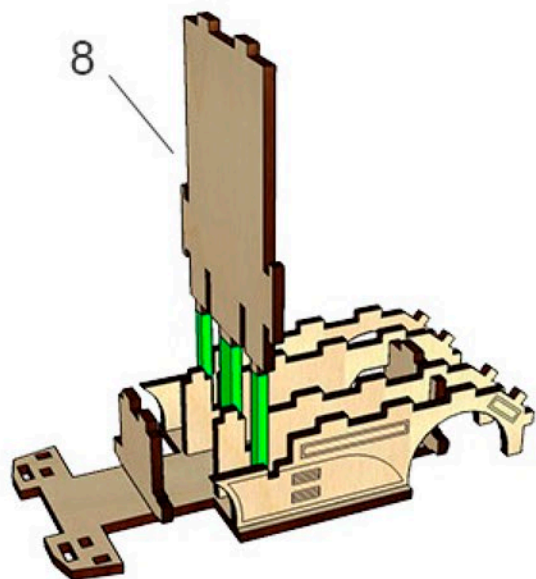
## **FRA** L'instruction

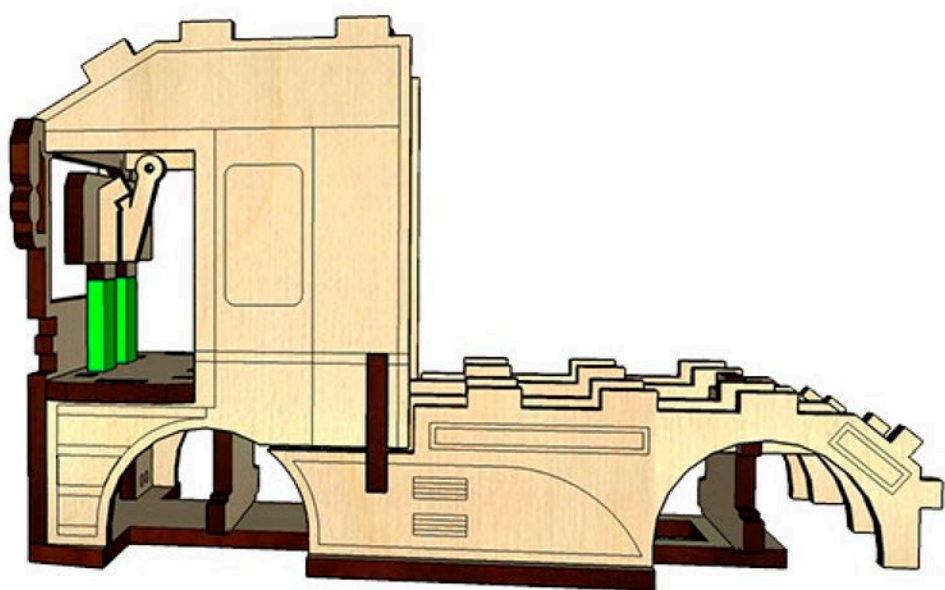
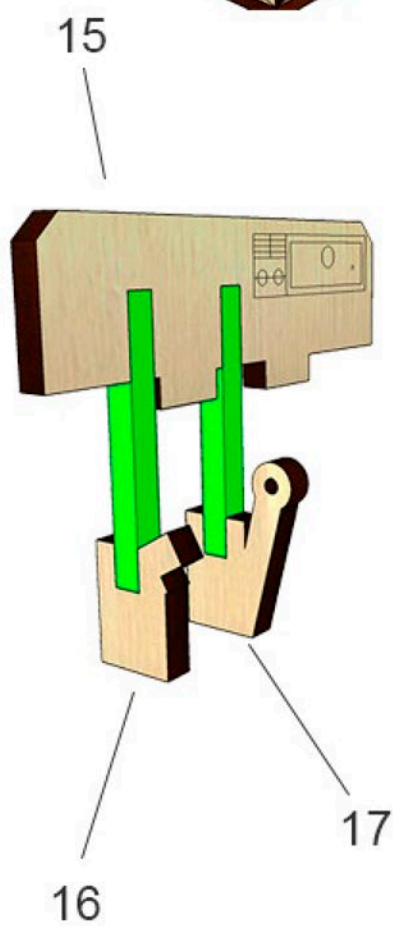
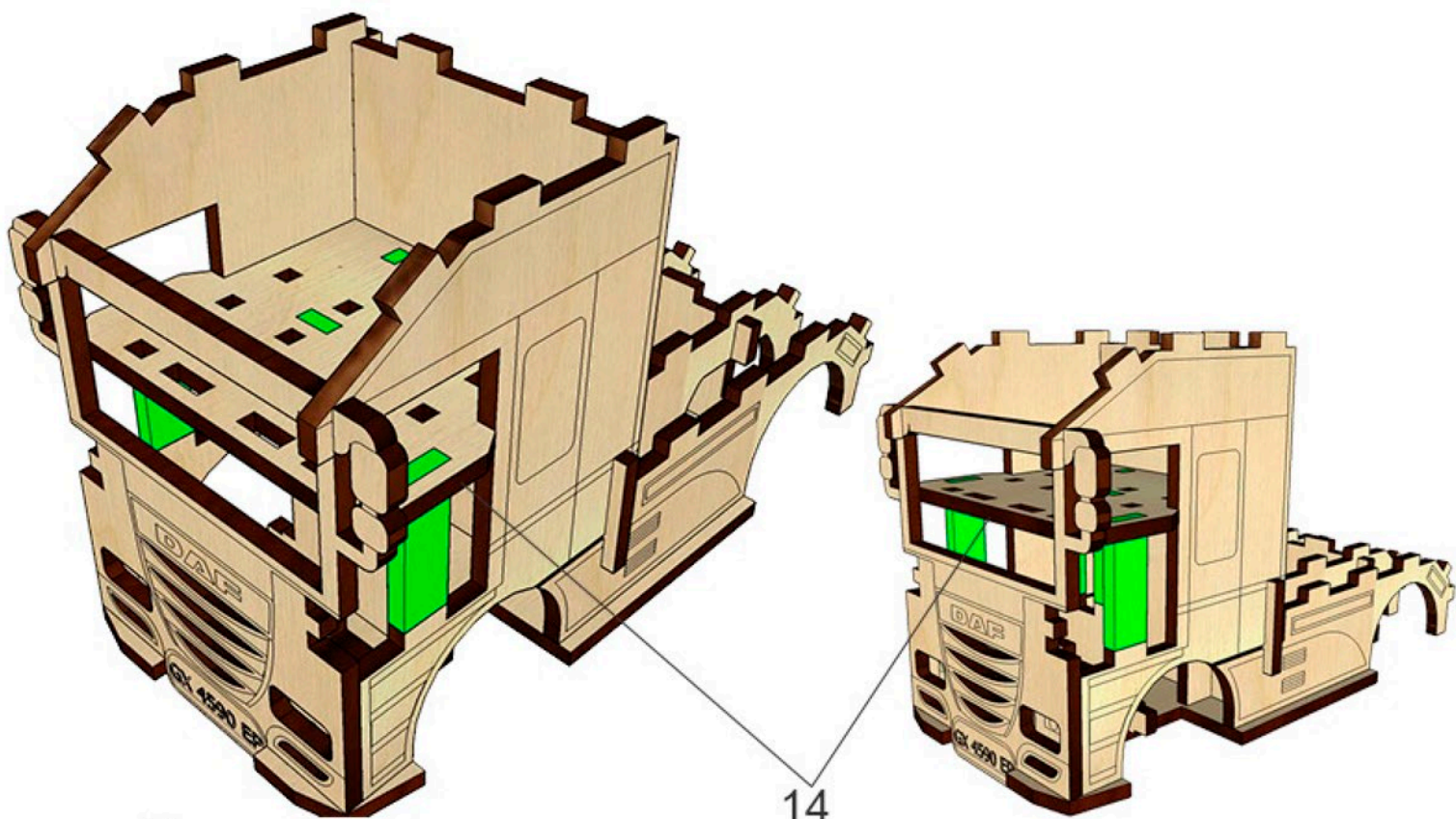
L'instruction  
Trouvez les détails sur le tableau à partir des images, certaines numérotées. Essayez de ne pas les casser. Il est préférable de prendre les pièces sur vous-même. Si la pièce n'est pas retirée, insérez le cavalier avec un cutter. La maquette collecte sans colle. Pour que la rotation de certains éléments se produise avec un minimum de friction, graissez-les avec de la cire. Essayez de ne pas le casser les moustaches

## **CZE** Instrukce

Najděte na tabuli detaily o obrázcích, některé z nich jsou očíslovány. Snažte se je nezломit. Je lepší vzít si díly k sobě. Nelze-li díl odstranit, překryjte překlad pomocí papírového nože. Model je smontován bez lepidla. Aby se některé prvky otáčely s minimálním třením, voskujte je svíčkou. Snažte se nezломit úponky

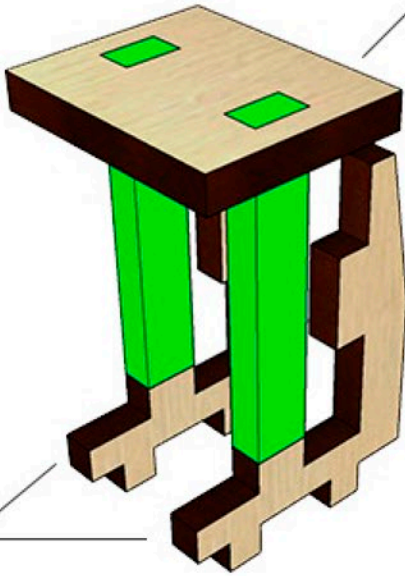




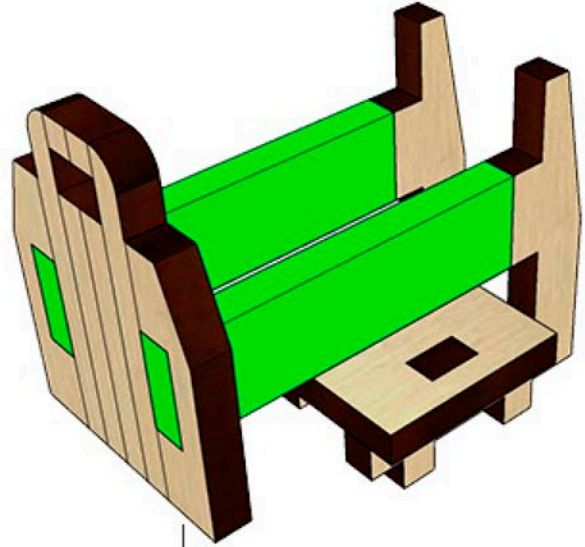




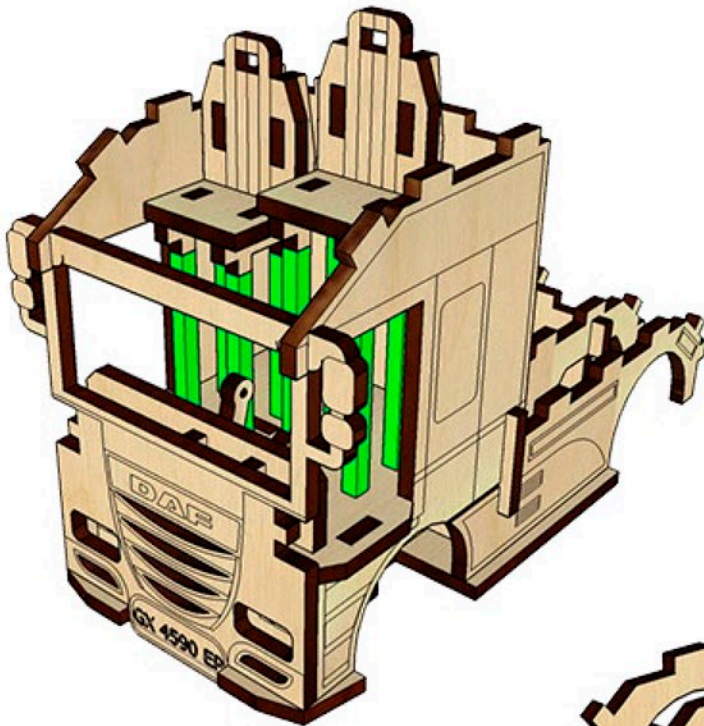
19



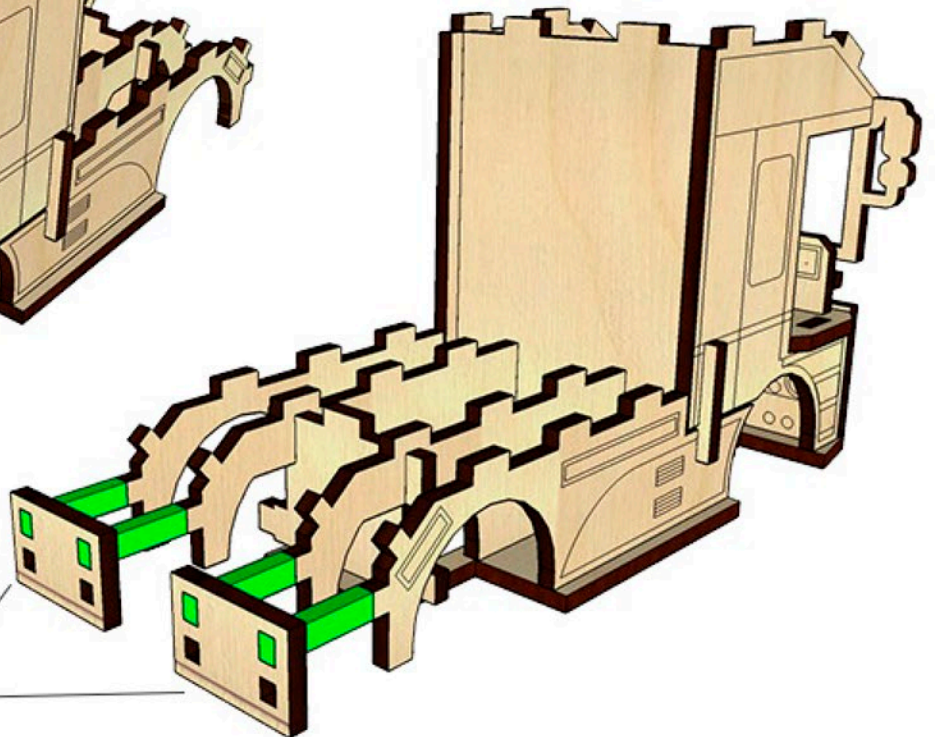
18

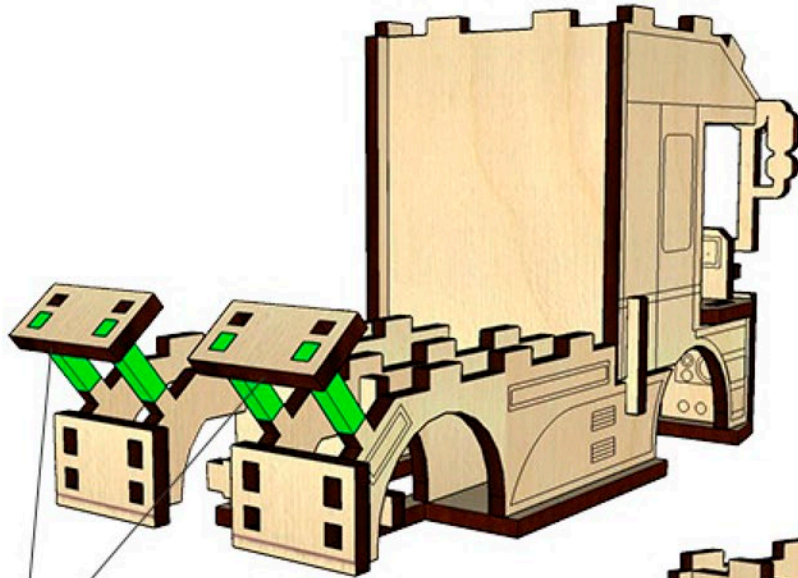


20

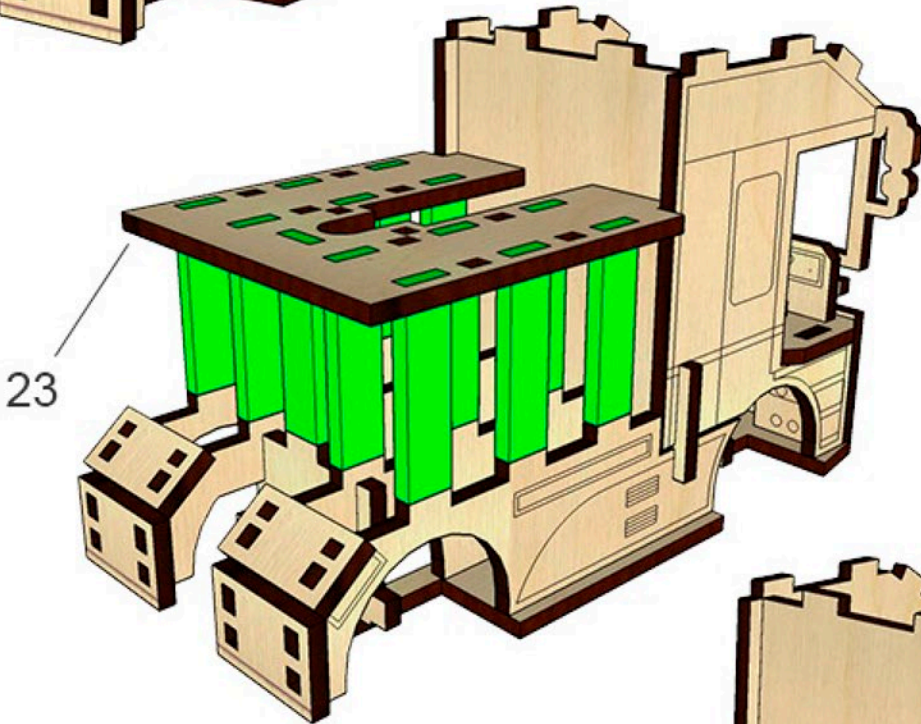


21

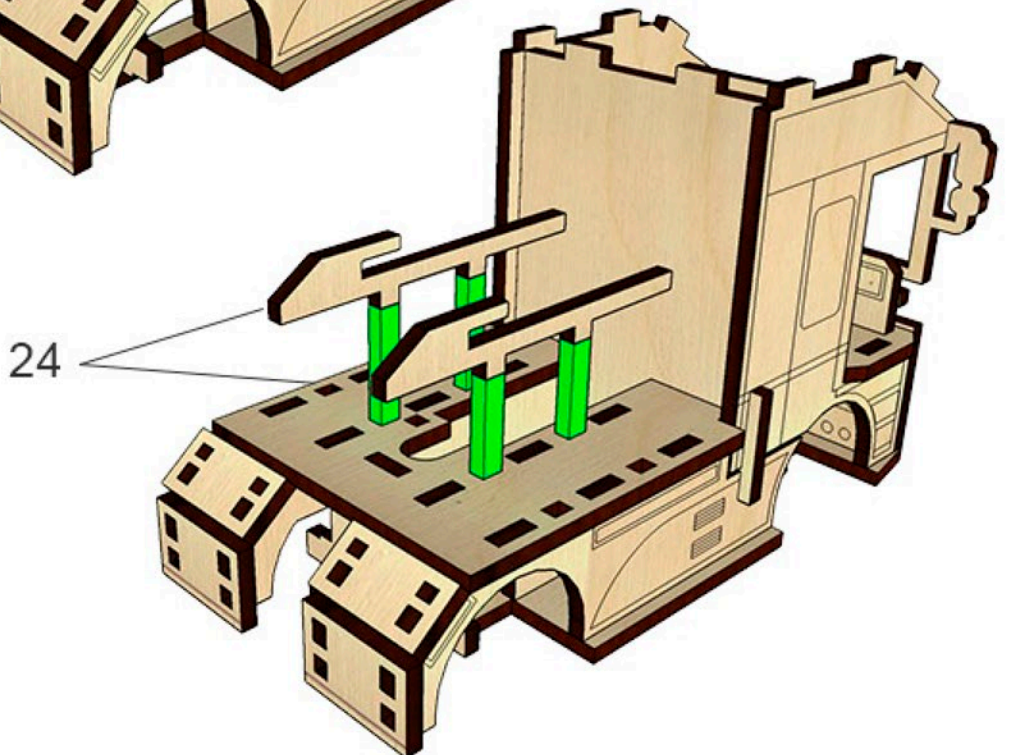




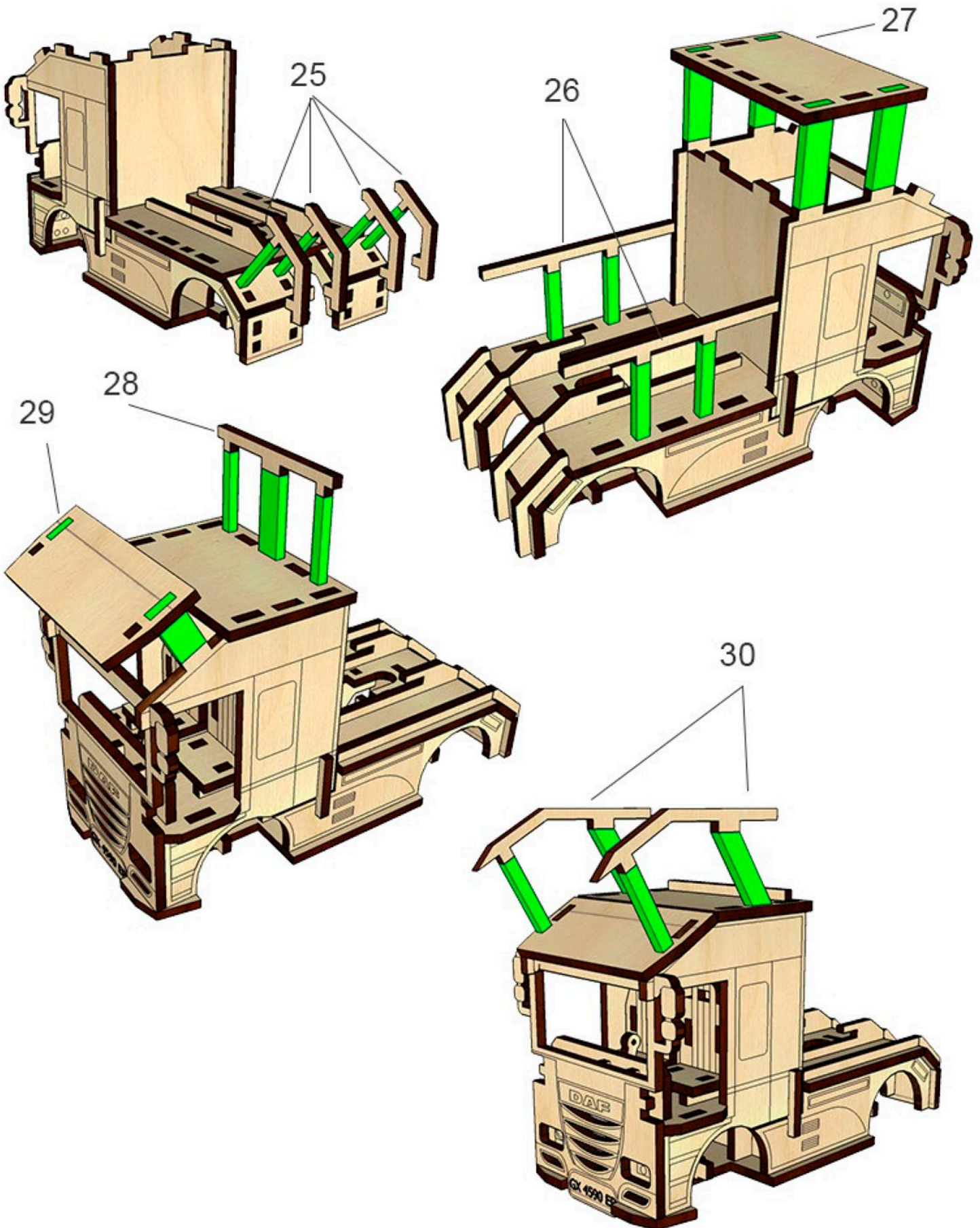
22



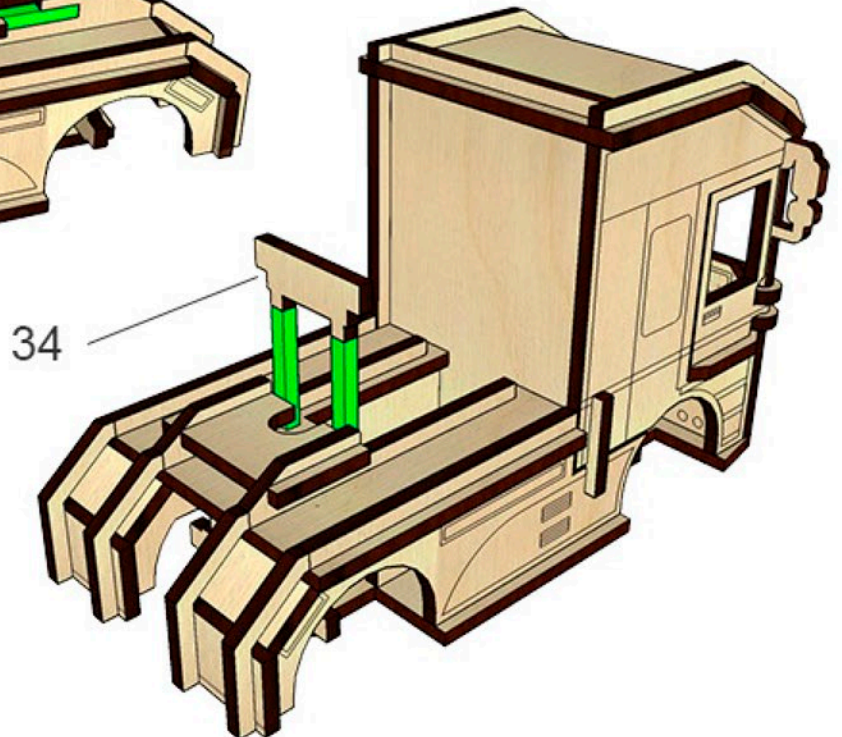
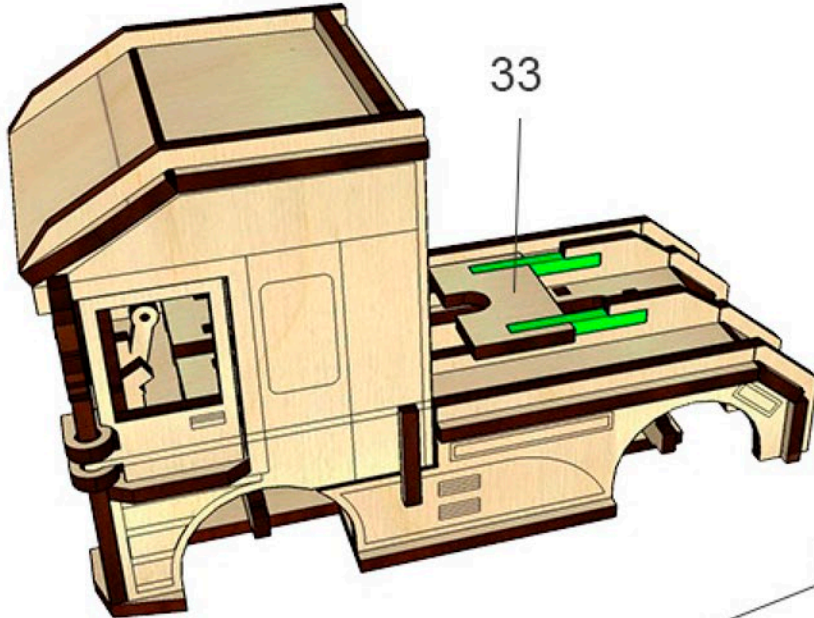
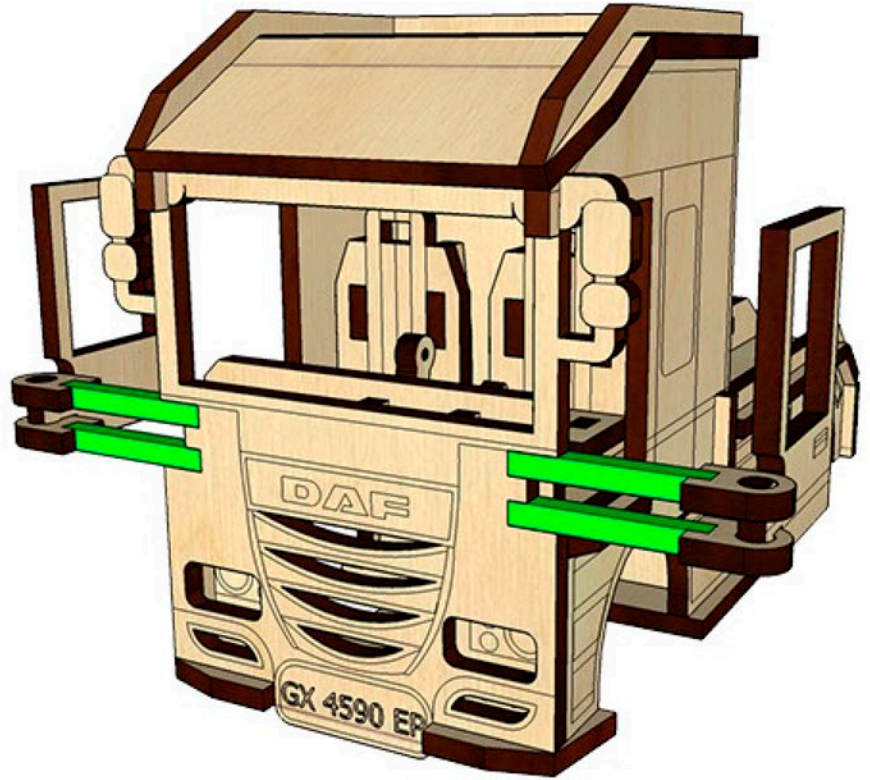
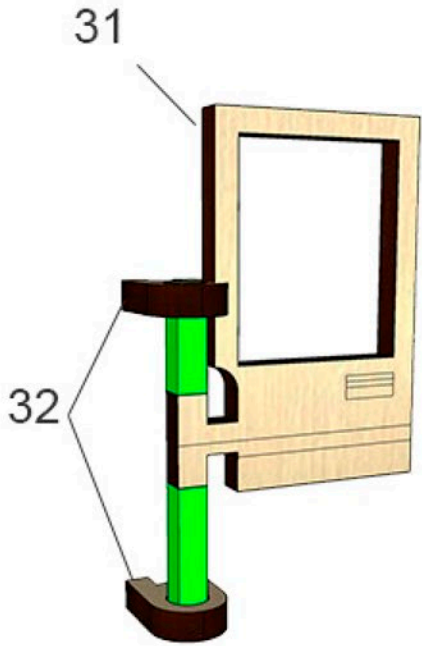
23

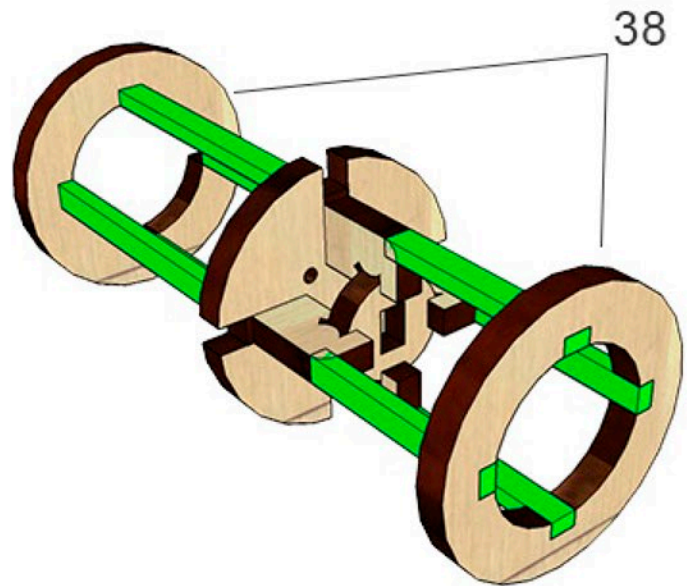
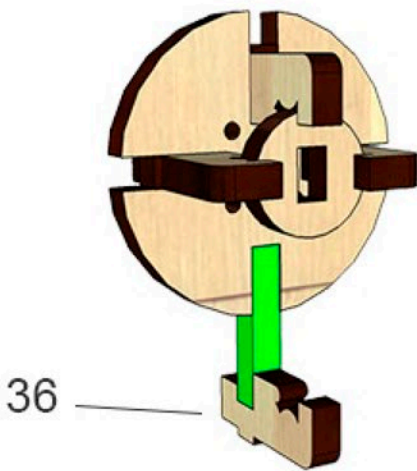
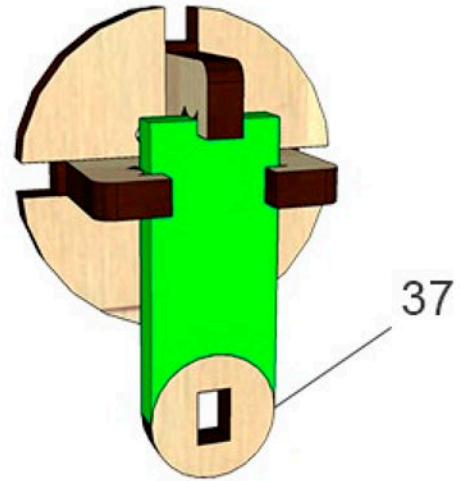
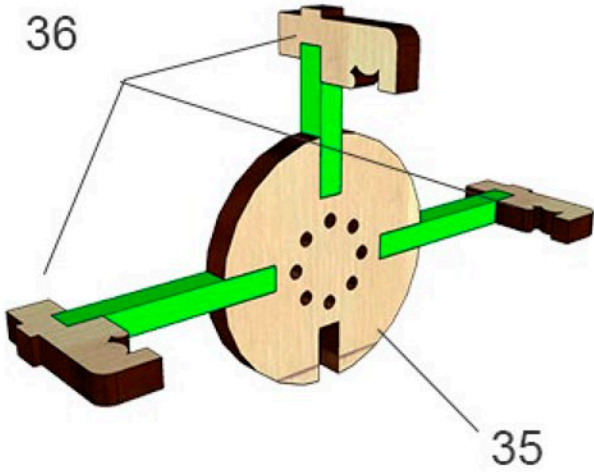


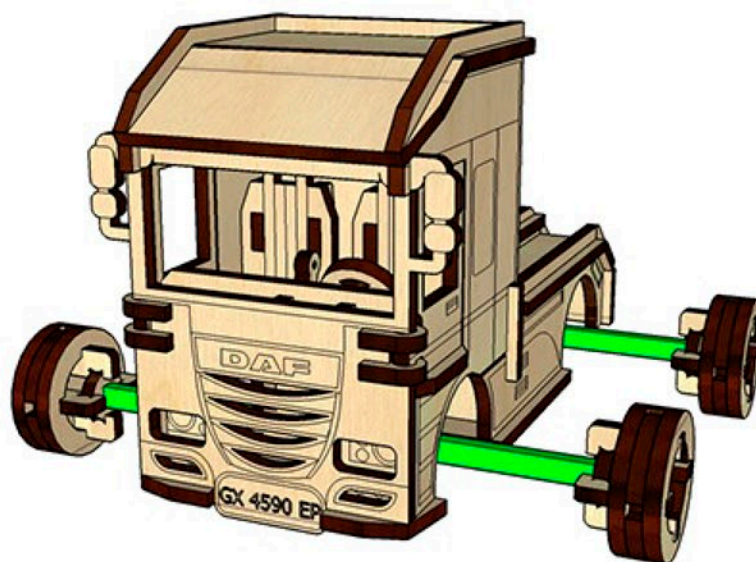
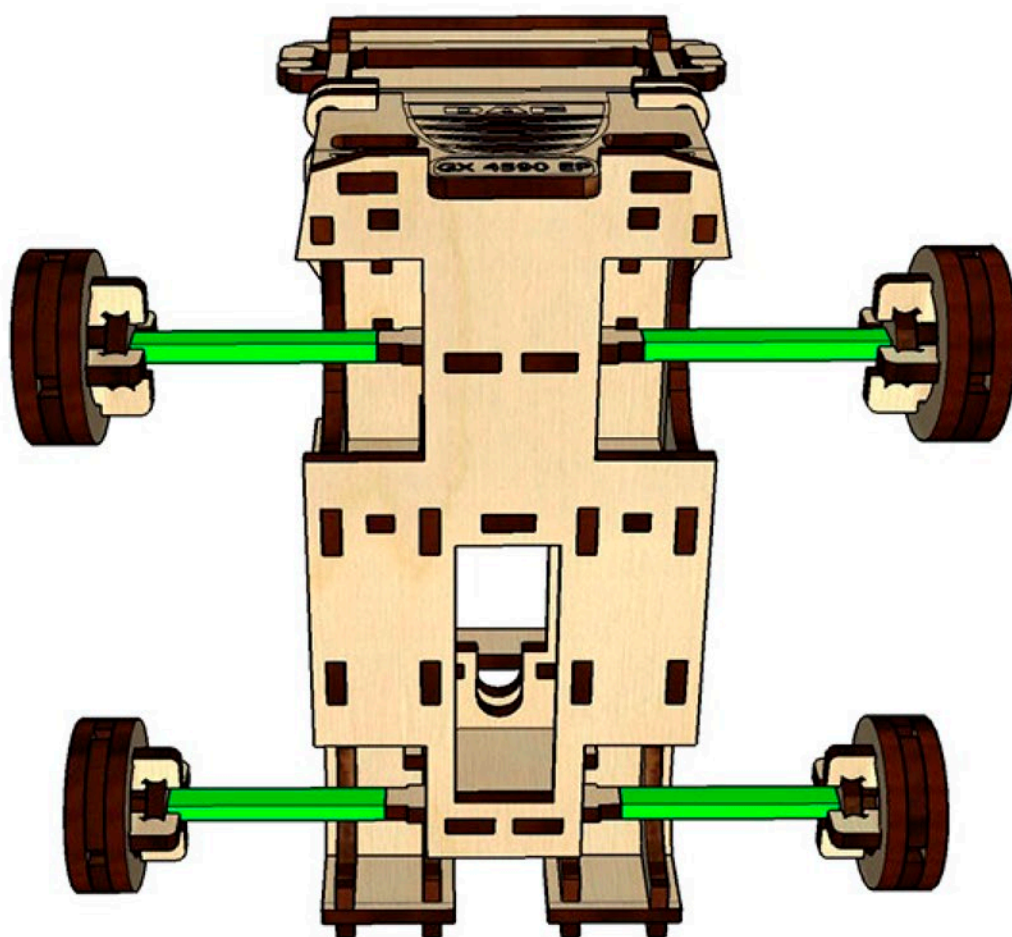
24











HANDY  
GAMES

